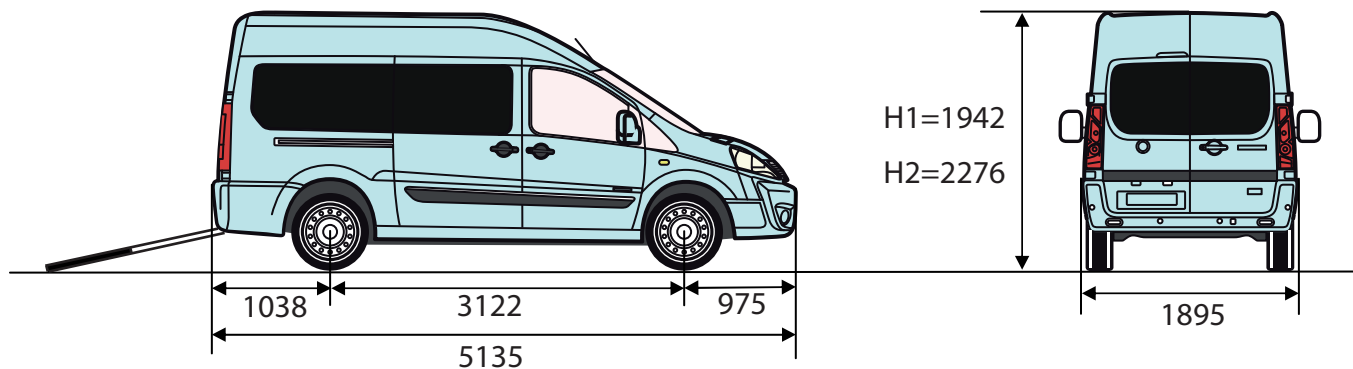


Aménagement de véhicule toutes marques pour personnes handicapées



Hauteur intérieure : H1 = 1449 H2=1750

Hauteur de seuil : 562 *

Longueur intérieure utile : 2584

Largeur passage de roues : 1245

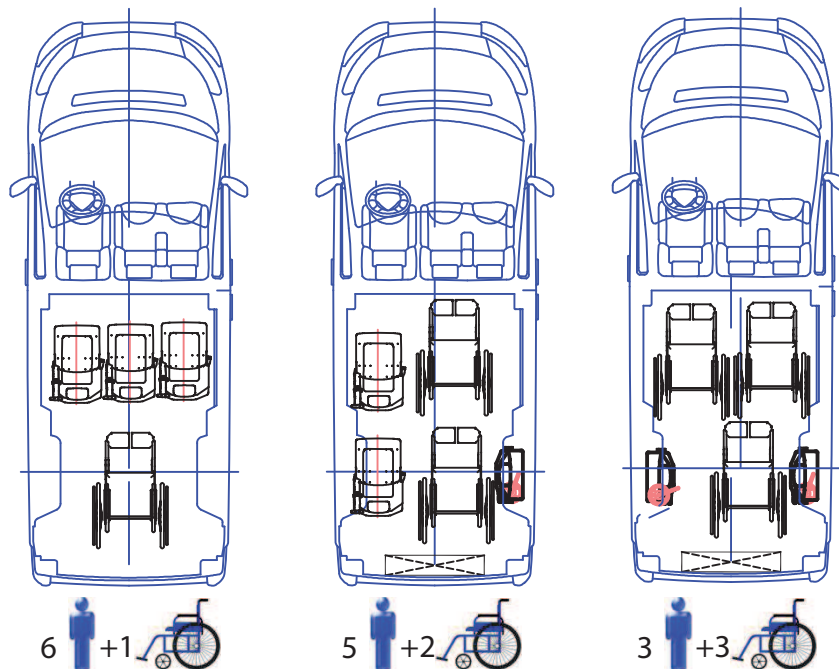
Dimensions en mm

*jusqu'à 440 mm avec suspension pneumatique d'origine

Exemples d'aménagements



Réf produit : TCIJUMYL



Moyens d'accès

