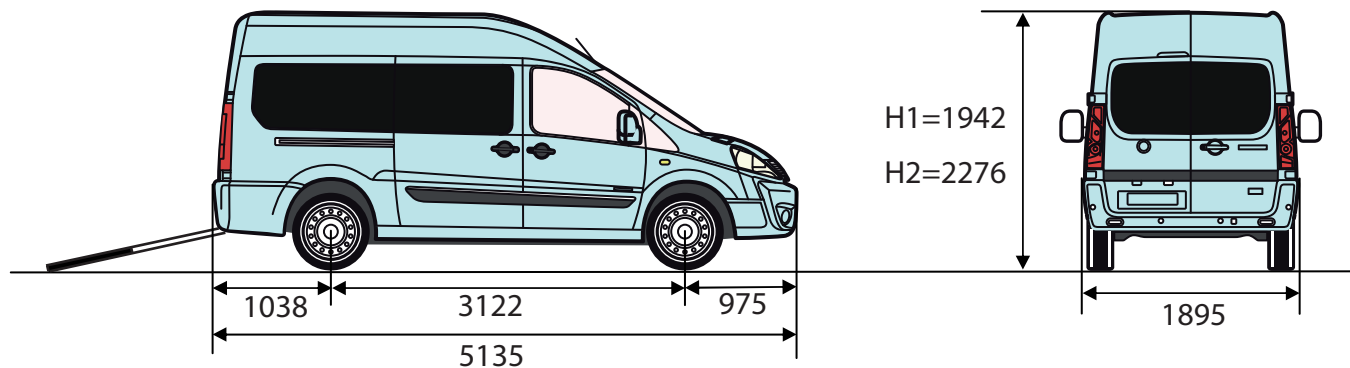


### Aménagement de véhicule toutes marques pour personnes handicapées



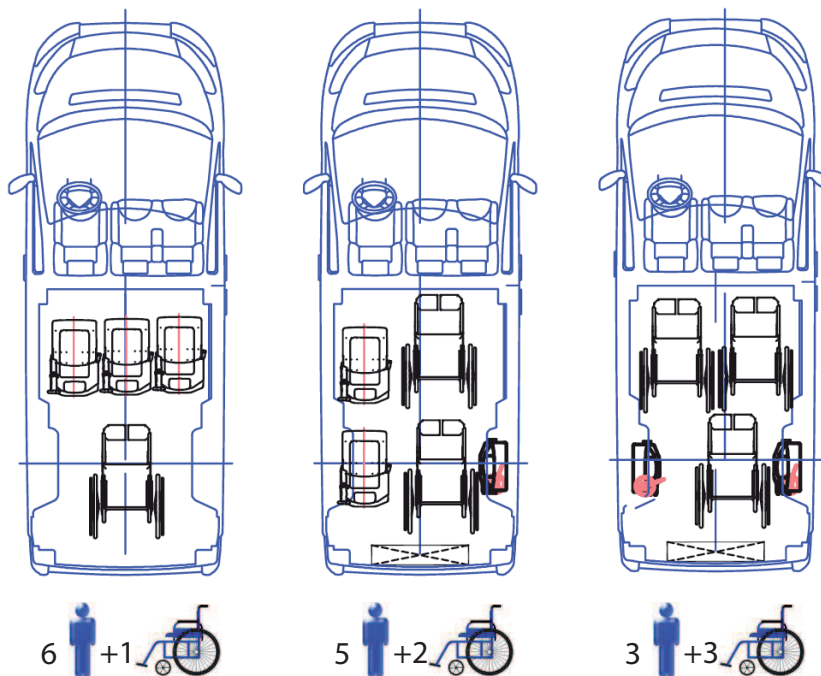
Hauteur intérieure : H1 = 1449 H2=1750  
 Hauteur de seuil : 562 \*  
 Longueur intérieure utile : 2584  
 Largeur passage de roues : 1245  
 Dimensions en mm

\*jusqu'à 440 mm avec suspension pneumatique d'origine

### Exemples d'aménagements



Réf produit : TFISCUL



### Moyens d'accès

